

Especificaciones SCOTT ADDICT 10 (ALQUILER)



ESPECIFICACIONES SCOTT ADDICT 10

Descripción:

- Hemos cambiado a fondo el diseño de la Addict 10 de SCOTT pensando en los que pasan más horas pedaleando. La geometría se centra menos en la competición y más en la resistencia; con su transmisión Shimano Ultegra y sus componentes Syncros, la Addict 10 será tu compañera favorita para rodar kilómetros y kilómetros.

Especificaciones SCOTT ADDICT 10 (ALQUILER)

Tecnologías:

- **OVERSIZED BOTTOM BRACKET**

Con el fin de administrar mejor la transferencia de energía, nuestros ingenieros desarrollaron una intersección de tubo inferior y pedalier que es la más amplia de cualquier bicicleta de carretera actualmente en el mercado. La amplia sección transversal y las transiciones suaves administran mejor las cargas y producen una estructura lateralmente robusta que aumenta la eficiencia del pedaleo al entregar de manera efectiva la potencia al tren motriz en lugar de perderla por una flexión de cuadro no deseada.

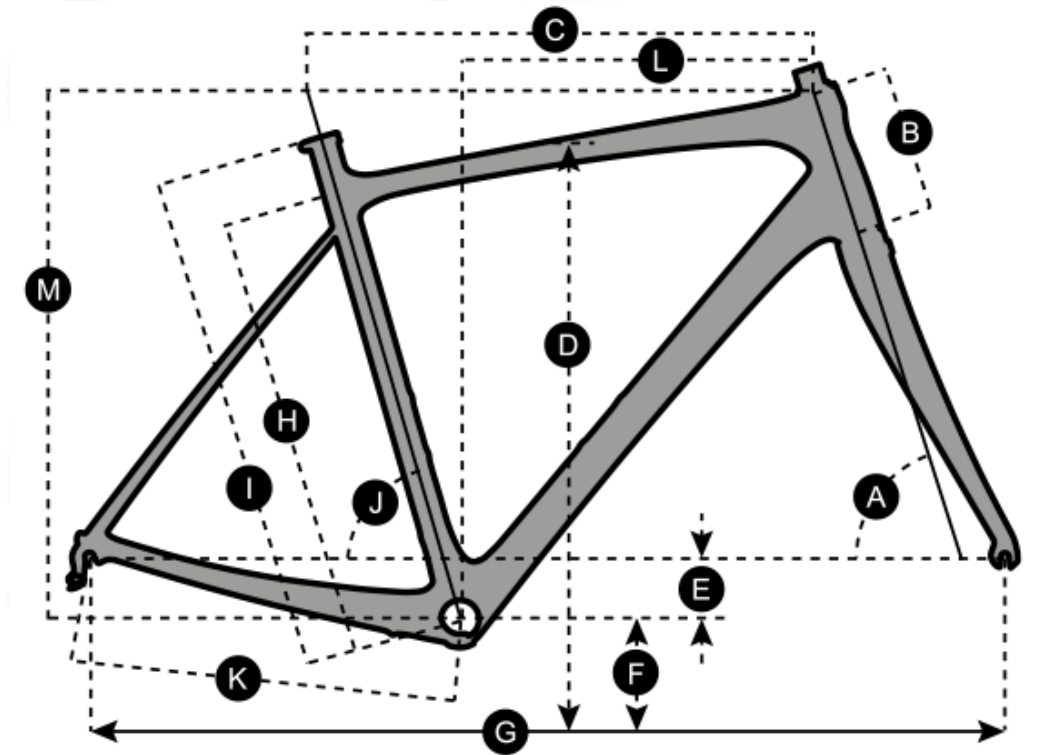
Montaje:

- **Bielas:** Shimano Ultegra FC-R8000 Hollowtech II 50x34 T
- **Cadena:** Shimano CN-HG601-11
- **Casette:** Shimano CS-R7000 11-32
- **Cuadro:** Addict HMF Carbon technology Endurance geometry / Replaceable Dropout
- **Desviador:** Shimano Ultegra FD-R8000
- **Cambio:** Shimano Ultegra RD-R8000-GS 22 Speed
- **Dirección:** Syncros Integrated
- **Frenos:** Shimano Ultegra BR-R8000 Super SLR Dual pivot
- **Horquilla:** Addict HMF 1 1/8"-1 1/4" Carbon steerer Alloy Dropout
- **Manetas de cambio:** Shimano Ultegra ST-R8000 Carbon Dual control 22 Speed
- **Manillar:** Syncros Creston 2.0 Compact Alloy 31.8mm
- **Neumáticos:** Schwalbe Durano Fold 700x28C
- **Pedalier:** Shimano SM-BB71-41B
- **Potencia:** Syncros RR2.0 1 1/8" / four Bolt 31.8mm
- **Rueda:** Syncros RP2.0 18 Front / 24 Rear
- **Sillín:** Syncros Tofino T-Channel 2.0
- **Tija:** Syncros Carbon FL1.0 27.2/350mm
- **Peso aproximado:** 7,74 kg
- **Tamaño de rueda:** 700

Especificaciones SCOTT ADDICT 10 (ALQUILER)

Geometría y Ergonomía*:

Guía de tallas



		XXS/47	XS/49	S/52	M/54	L/56	XL/58	XXL/61
A	HEAD TUBE ANGLE	70.5 °	71.0 °	72.0 °	72.5 °	73.0 °	73.3 °	73.3 °
B	HEAD TUBE LENGTH	115.0 MM 4.5 IN	125.0 MM 4.9 IN	145.0 MM 5.7 IN	165.0 MM 6.5 IN	185.0 MM 7.3 IN	205.0 MM 8.1 IN	225.0 MM 8.9 IN
C	TOP TUBE HORIZONTAL	505.0 MM 19.9 IN	515.0 MM 20.3 IN	530.0 MM 20.9 IN	545.0 MM 21.5 IN	560.0 MM 22.0 IN	575.0 MM 22.6 IN	590.0 MM 23.2 IN
D	STANDOVER HEIGHT	725.3 MM 28.6 IN	741.1 MM 29.2 IN	767.5 MM 30.2 IN	787.5 MM 31.0 IN	807.5 MM 31.8 IN	827.1 MM 32.6 IN	851.4 MM 33.5 IN

Especificaciones SCOTT ADDICT 10 (ALQUILER)

		XXS/47	XS/49	S/52	M/54	L/56	XL/58	XXL/61
E	BB OFFSET	-67.0 MM -2.6 IN	-67.0 MM -2.6 IN	-67.0 MM -2.6 IN	-67.0 MM -2.6 IN	-67.0 MM -2.6 IN	-67.0 MM -2.6 IN	-67.0 MM -2.6 IN
F	BB HEIGHT	280.2 MM 11.0 IN	280.2 MM 11.0 IN	280.2 MM 11.0 IN	280.2 MM 11.0 IN	280.2 MM 11.0 IN	280.2 MM 11.0 IN	280.2 MM 11.0 IN
G	WHEEL BASE	973.1 MM 38.3 IN	979.4 MM 38.6 IN	981.2 MM 38.6 IN	986.8 MM 38.9 IN	991.6 MM 39.0 IN	999.0 MM 39.3 IN	1,012.7 MM 39.9 IN
H	BB CENTER TO TOPTUBE CENTER	410.0 MM 16.1 IN	430.0 MM 16.9 IN	460.0 MM 18.1 IN	480.0 MM 18.9 IN	500.0 MM 19.7 IN	520.0 MM 20.5 IN	550.0 MM 21.7 IN
I	BB CENTER TO TOP OF SEATTUBE	470.0 MM 18.5 IN	490.0 MM 19.3 IN	520.0 MM 20.5 IN	540.0 MM 21.3 IN	560.0 MM 22.0 IN	580.0 MM 22.8 IN	610.0 MM 24.0 IN
J	SEAT ANGLE	75.0 °	75.0 °	74.5 °	74.0 °	73.5 °	73.1 °	73.0 °
K	CHAINSTAY	410.0 MM 16.1 IN	410.0 MM 16.1 IN	410.0 MM 16.1 IN	410.0 MM 16.1 IN	410.0 MM 16.1 IN	410.0 MM 16.1 IN	410.0 MM 16.1 IN
L	REACH	366.6 MM 14.4 IN	373.5 MM 14.7 IN	377.3 MM 14.9 IN	381.2 MM 15.0 IN	384.6 MM 15.1 IN	389.0 MM 15.3 IN	397.0 MM 15.6 IN
M	STACK	516.7 MM 20.3 IN	527.9 MM 20.8 IN	550.5 MM 21.7 IN	571.3 MM 22.5 IN	592.3 MM 23.3 IN	612.5 MM 24.1 IN	613.6 MM 24.2 IN

* Medidas orientativas